

Manual de Instalação Painel de Embutir Skill

Aviso



Antes de iniciar a instalação, recomendamos que leia atentamente o manual completo e não o descarte. A segurança dos usuários, a garantia, o correto funcionamento e a durabilidade deste produto estão diretamente ligados à instalação adequada, conforme orientações fornecidas neste manual.



É recomendado o uso de EPI para o manuseio e instalação da peça, caso contrário o produto perde sua garantia se for utilizado e instalado fora da sua normalidade, tornando-o inseguro.

A execução de instalações elétricas deve ser confiável por profissionais experientes, que estejam em conformidade com a norma NBR 5410 e demais regulamentações pertinentes.

A norma NBR 5410 faz a recomendação da utilização de um Dispositivo de Corrente Residual (DR) e de um Dispositivo de Proteção contra Surtos (DPS). O interruptor DR desempenha a função de proteção contra riscos de choques elétricos decorrentes de vazamentos de corrente, ao passo que o DPS é para evitar surtos de tensão que tenham potencial para causar danos a equipamentos eletrônicos.

Atenção

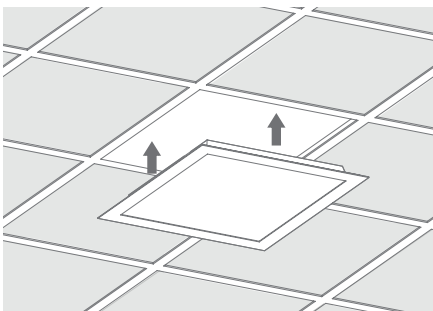


Verifique atentamente a condição do produto antes de iniciar a instalação.



Desligue a energia ao lidar com instalações elétricas.

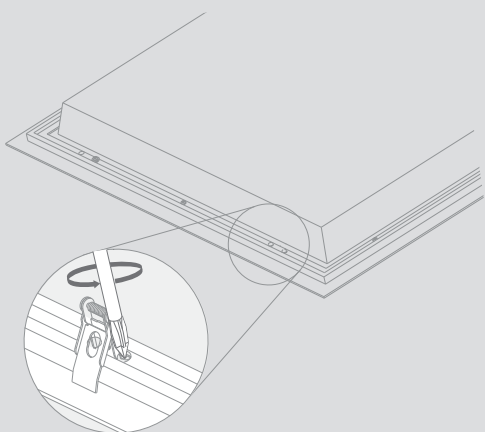
Instalação em forros armstrong



Os painéis modelos Skill 45W (ML-0625, ML-0626) são perfeitamente adequados para instalação em forros do tipo Armstrong, tornando o processo de montagem extremamente simples. Basta encaixá-los na estrutura existente para desfrutar de uma solução de iluminação eficiente com IRC>95 e integrada ao seu ambiente.

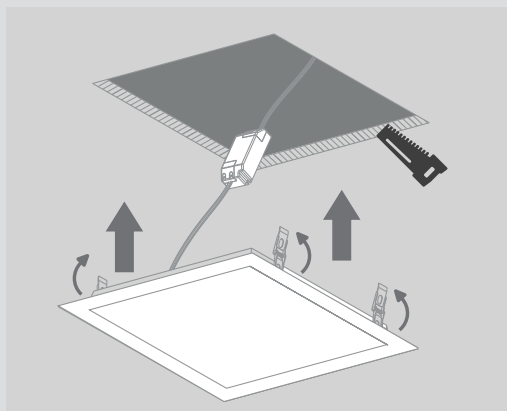
Manual de Instalação Painel de Embutir Skill

Instalação



Encontre a posição exata para a instalação das presilhas, observando que existem dois furos alinhados lado a lado na parte traseira do painel. Com as 4 presilhas fornecida, fixe-as no local designado utilizando exclusivamente os parafusos originais inclusos na embalagem. Aperte os parafusos até sentir que as presilhas estão seguras, sem folgas evidentes.

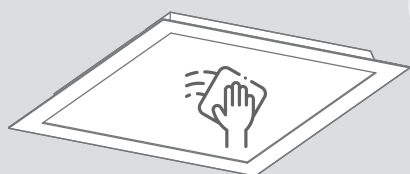
É fundamental evitar aplicar um aperto excessivo ou utilizar parafusos diferentes dos fornecidos, pois isso pode causar danos ao produto e resultar na invalidação da garantia. Portanto, siga estas instruções com atenção para garantir uma instalação adequada e preservar a integridade do seu Painel Embutir Skill.



Prossiga conectando a fonte de alimentação do produto à rede elétrica. É crucial ressaltar que a utilização de uma fonte de alimentação diferente daquela originalmente fornecida com o produto pode resultar em danos significativos, e isso invalidaria a garantia associada ao produto.

Para realizar o corte no forro, utilize as dimensões de corte especificadas neste manual, assegurando-se de não confundir com as medidas externas do produto. Com o corte preciso, insira o produto no nicho, exercendo pressão nas presilhas na direção oposta. Em alguns casos, pode ser necessário inserir um lado antes do outro para garantir um encaixe adequado. Esses passos são essenciais para uma instalação bem-sucedida e para manter a integridade do seu produto.

Cuidados

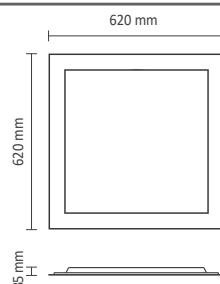


- Na instalação, limpeza e manutenções, certifique-se de que a rede elétrica foi desligada.
- Instale somente um alimentador por circuito. Instalar mais de um alimentador pode danificar e oferecer risco à segurança.
- Não usar abrasivos e líquidos corrosivos na limpeza da peça, somente um pano úmido com água.

Manual de Instalação Painel de Embutir Skill

Referências ML-0625, ML-0626

Potência máxima	45W
Tensão	127~220V
IRC	>95
Material	Alumínio
Garantia	3 anos
Acompanha	4 Presilhas e 1 LED Driver
Área de Corte	600 x 600 mm



sac@mundiallux.com.br
www.mundiallux.com.br
☎ (11) 94040-1667
(47) 3305-1639